



# RACCORDI MECCANICI E ACCESSORI

## 152 Raccordo curvo a 3 pezzi, con guarnizione piana

RACCORDI MECCANICI E ACCESSORI



MISURA	PRESSIONE	CODICE	IMBALLO
1/2"	50bar/725psi	1520012	15/240
3/4"	40bar/580psi	1520034	12/96
1"	40bar/580psi	1520100	8/64
1"1/4	30bar/435psi	1520114	6/48

### CERTIFICAZIONI



### CAPITOLATO

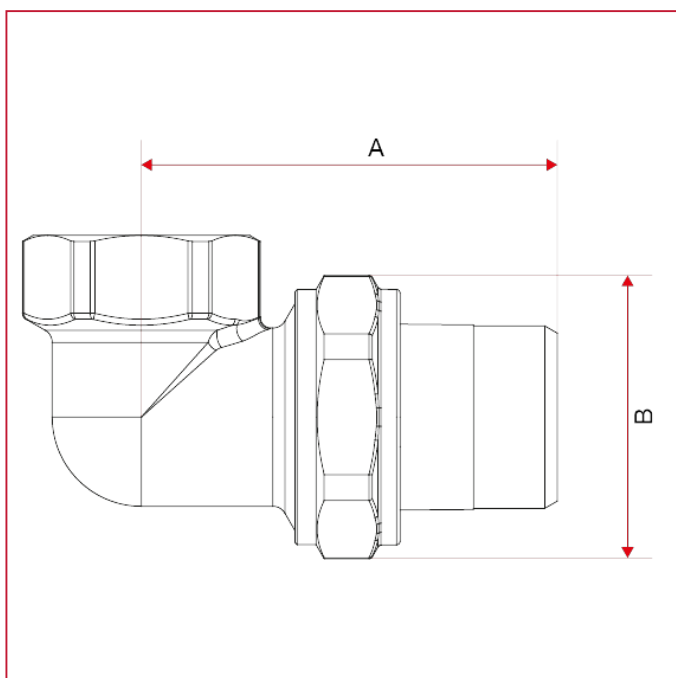
Adatti all'impiego in impianti idraulici, di riscaldamento e di condizionamento.

Corpo in ottone o in ottone nichelato.

Temperature minima e massima d'esercizio: -20°C, 120°C (in assenza di vapore).

Attacchi filettati femmina ISO228 (equivalente a DIN EN ISO 228 e BS EN ISO 228).

### INGOMBRI

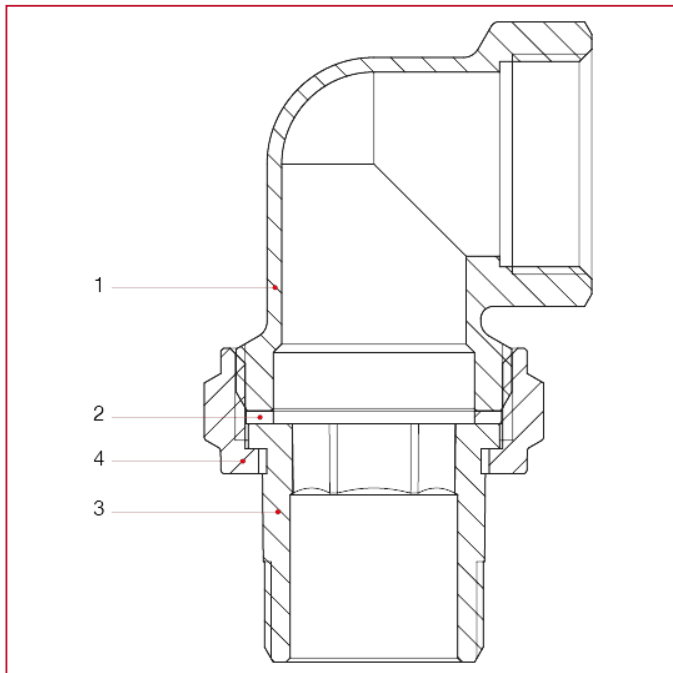


	1/2"	3/4"	1"	1"1/4
DN	15	20	25	32
A	51,5	59,5	70	79,5
B	33	40,5	49	55
Kg/cm <sup>2</sup> bar	50	40	40	30
LBS - psi	725	580	580	435



## RACCORDI MECCANICI E ACCESSORI

### MATERIALI



POS.	DESCRIZIONE	N.	MATERIALE
1	Raccordo curvo	1	Ottone CW617N
2	Guarnizione	1	Fibra
3	Codolo a sede piana	1	Ottone CW617N
4	Dado	1	Ottone CW617N